

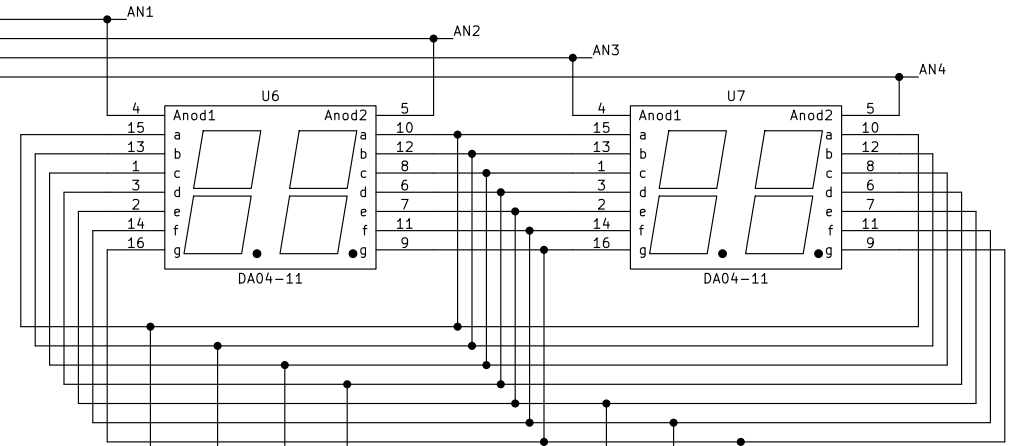
IN-CIRCUIT SERIAL PROGRAMMING

ICSP/debug (dev. only)

PIC24_phmet U4

CLOCK

Y1 4.00 MHz



CA CB CC CD CE CF CG

R26 68 R27 68 R30 68 R31 68

R34 68 R36 68 R37 68

R22 5.1k R23 5.1k R24 5.1k

R25 5.1k

Q5 2N3904 Q6 2N3904 Q7 2N3904

Q8 2N3904

Q9 2N3904 Q10 2N3904

Q11 2N3904

